
МЕЖГОСУДАРСТВЕННЫЙ СОВЕТ ПО СТАНДАРТИЗАЦИИ, МЕТРОЛОГИИ И СЕРТИФИКАЦИИ
(МГС)
INTERSTATE COUNCIL FOR STANDARDIZATION, METROLOGY AND CERTIFICATION
(ISC)

МЕЖГОСУДАРСТВЕННЫЙ
СТАНДАРТ

ГОСТ
12.4.008—
2023

Система стандартов безопасности труда
СРЕДСТВА ИНДИВИДУАЛЬНОЙ ЗАЩИТЫ
Методы определения ограничения поля зрения

Издание официальное

Москва
Российский институт стандартизации
2024

Предисловие

Цели, основные принципы и общие правила проведения работ по межгосударственной стандартизации установлены ГОСТ 1.0 «Межгосударственная система стандартизации. Основные положения» и ГОСТ 1.2 «Межгосударственная система стандартизации. Стандарты межгосударственные, правила и рекомендации по межгосударственной стандартизации. Правила разработки, принятия, обновления и отмены»

Сведения о стандарте

1 РАЗРАБОТАН Обществом с ограниченной ответственностью «МОНИТОРИНГ» (ООО «МОНИТОРИНГ»)

2 ВНЕСЕН Федеральным агентством по техническому регулированию и метрологии

3 ПРИНЯТ Межгосударственным советом по стандартизации, метрологии и сертификации (протокол от 28 июля 2023 г. № 163-П)

За принятие проголосовали:

Краткое наименование страны по МК (ИСО 3166) 004—97	Код страны по МК (ИСО 3166) 004—97	Сокращенное наименование национального органа по стандартизации
Армения	AM	ЗАО «Национальный орган по стандартизации и метрологии» Республики Армения
Беларусь	BY	Госстандарт Республики Беларусь
Казахстан	KZ	Госстандарт Республики Казахстан
Киргизия	KG	Кыргызстандарт
Россия	RU	Росстандарт
Узбекистан	UZ	Узстандарт

4 Приказом Федерального агентства по техническому регулированию и метрологии от 28 сентября 2023 г. № 989-ст межгосударственный стандарт ГОСТ 12.4.008—2023 введен в действие в качестве национального стандарта Российской Федерации с 1 октября 2024 г. с правом досрочного применения

5 ВЗАМЕН ГОСТ 12.4.008—84

6 Некоторые элементы настоящего стандарта могут являться объектами патентных прав

7 ИЗДАНИЕ (март 2024 г.) с Поправкой (ИУС № 2—2024)

Информация о введении в действие (прекращении действия) настоящего стандарта и изменений к нему на территории указанных выше государств публикуется в указателях национальных стандартов, издаваемых в этих государствах, а также в сети Интернет на сайтах соответствующих национальных органов по стандартизации.

В случае пересмотра, изменения или отмены настоящего стандарта соответствующая информация будет опубликована на официальном интернет-сайте Межгосударственного совета по стандартизации, метрологии и сертификации в каталоге «Межгосударственные стандарты»

© Оформление. ФГБУ «Институт стандартизации», 2023, 2024



В Российской Федерации настоящий стандарт не может быть полностью или частично воспроизведен, тиражирован и распространен в качестве официального издания без разрешения Федерального агентства по техническому регулированию и метрологии

Содержание

1 Область применения	1
2 Термины и определения	1
3 Методы определения ограничения поля зрения	1
4 Общие требования к проведению испытаний	2
5 Метод А. Определение ограничения поля зрения с использованием апертометра	2
6 Метод Б. Определение ограничения поля зрения с применением проекционного периграфа	8
7 Метод В. Определение ограничения поля зрения с использованием периметра	11
8 Протокол испытаний	14
Приложение А (обязательное) Правила принятия решений и оценка результатов с учетом неопределенности измерений	15
Библиография	17

Поправка к ГОСТ 12.4.008—2023 Система стандартов безопасности труда. Средства индивидуальной защиты. Методы определения ограничения поля зрения

В каком месте	Напечатано	Должно быть		
Предисловие. Таблица согласования	—	Таджикистан	TJ	Таджикстандарт

(ИУС № 4 2024 г.)

Система стандартов безопасности труда**СРЕДСТВА ИНДИВИДУАЛЬНОЙ ЗАЩИТЫ****Методы определения ограничения поля зрения**

Occupational safety standards system. Personal protective devices. Methods for determination of the reduction of the field of vision

Дата введения — 2024—10—01
с правом досрочного применения

1 Область применения

Настоящий стандарт распространяется на средства индивидуальной защиты (далее — СИЗ), применение которых может повлиять на поле зрения пользователя, и устанавливает методы определения ограничения поля зрения, возникающего при их использовании.

2 Термины и определения

В настоящем стандарте применены следующие термины с соответствующими определениями:

2.1 **поле зрения**: Зона обзора пользователя.

2.2 **ограничение поля зрения**: Уменьшение зоны обзора при использовании средства индивидуальной защиты, определяемое в лабораторных условиях.

3 Методы определения ограничения поля зрения**3.1 Общие положения**

Настоящий стандарт содержит методы определения ограничения поля зрения, которые могут применяться испытательными лабораториями в зависимости от типа и конструктивных особенностей СИЗ. Правила принятия решения о соответствии образцов по результатам испытаний приведены в приложении А.

3.2 Метод А

Метод А допускается применять для всех типов СИЗ, в том числе лицевых частей средств индивидуальной защиты органов дыхания (СИЗОД), не требующих фиксации на торсе пользователя.

Метод позволяет:

- получить объективные данные об ограничении поля зрения, т. к. не требует привлечения испытателей;
- определять ограничение поля зрения без изменения конструкции СИЗ, т. к. испытания проводят с использованием головы-манекена, апертометра, и отсутствует необходимость фиксации головы испытателя, осуществляемая в ходе испытаний по методу Б.

3.3 Метод Б

Метод Б позволяет определять ограничение поля зрения с участием испытателей. С учетом того, что метод основан на субъективной оценке с привлечением испытателей, требуется большой массив статистических данных по сравнению с испытаниями по методу А.

При проведении испытаний по методу Б может потребоваться изменение конструкции СИЗ таким образом, чтобы обеспечивалась одинаковая фиксация головы испытателя в положениях без СИЗ и с надетым СИЗ. Смещение головы (уровня глаз испытателя) вследствие надевания испытуемого образца может привести к недостоверным результатам испытаний. Для предотвращения смещения головы испытателя допускается внесение изменений в конструкцию СИЗ (демонтаж части ее конструктивных элементов) таким образом, чтобы обеспечить фиксацию головы (например, на упорах периграфа). При этом зона обзора и условия видения в СИЗ должны сохраняться неизменными. Испытательная лаборатория должна обеспечить контроль положения головы испытателя, а также отсутствие влияния на зону обзора внесенных конструктивных изменений. Например, допускается удаление части подмасочника лицевых частей СИЗОД без внесения изменений в смотровой экран и уменьшения зоны обзора.

Метод Б неприменим в случаях, если невозможна фиксация головы испытателя, а также для СИЗ, требующих нахождения испытателя в положении стоя. Также метод Б неприменим для определения ограничения поля зрения СИЗ с гибкой (бескаркасной) конструкцией, положение которых относительно лица пользователя формируется за счет подачи воздуха и поддержания избыточного давления под ними. Например, лицевые части СИЗОД с принудительной подачей воздуха в виде капюшонов, не имеющие каркас.

3.4 Метод В

Метод В применяют в случаях, исключающих возможность проведения испытаний по методам А и Б. Например, в случае испытаний изолирующих костюмов типа 1с с подачей воздуха в подкостюмное пространство.

Метод В позволяет проводить испытания без фиксации головы испытателя. Использование периметра большого габарита позволяет снизить влияние возможных незначительных движений головой и глазами, таким образом, они не оказывают существенного влияния на результат испытания.

4 Общие требования к проведению испытаний

4.1 Требования к условиям проведения испытаний

Испытания проводят при температуре окружающей среды (24 ± 8) °С, если иное не указано в соответствующем стандарте на изделие и указаниях по эксплуатации используемого периграфа (метод Б).

4.2 Требования к испытателям (методы Б и В)

К участию в испытаниях (методы Б и В) допускаются испытатели с остротой зрения каждого глаза не менее 0,8 и без нарушений полей зрения.

Острота зрения испытателя считается приемлемой, если испытатель при чтении с расстояния 5 м правильно идентифицирует все отдельные оптоотыпы в строках оптометрической таблицы, соответствующих $D = 5,0$ или $D = 6,25$.

4.3 Требования к образцам

Испытаниям подлежат два образца СИЗ в состоянии «после поставки», если иное количество не оговорено в соответствующем стандарте на изделие.

Если испытуемые СИЗ имеют размеры, то при проведении испытаний по методам Б и В образцы должны быть подобраны согласно антропометрическим данным испытателя и надеты в соответствии с указаниями по эксплуатации.

При проведении испытаний одноразовых СИЗ количество испытуемых образцов должно соответствовать количеству испытателей.

5 Метод А. Определение ограничения поля зрения с использованием апертометра

5.1 Сущность метода

Ограничение поля зрения СИЗ определяется при помощи апертометра, оснащенного стандартной головой-манекеном.

Сущность метода состоит в измерении площади фигуры, характеризующей поле зрения в СИЗ, надетом на голову-манекена апертметра, и в определении его отношения к площади стандартной фигуры, принятой за константу.

5.2 Испытательное оборудование

Для проведения испытаний используют апертметр, оснащенный головой-манекеном, типовая схема которого приведена на рисунке 1.

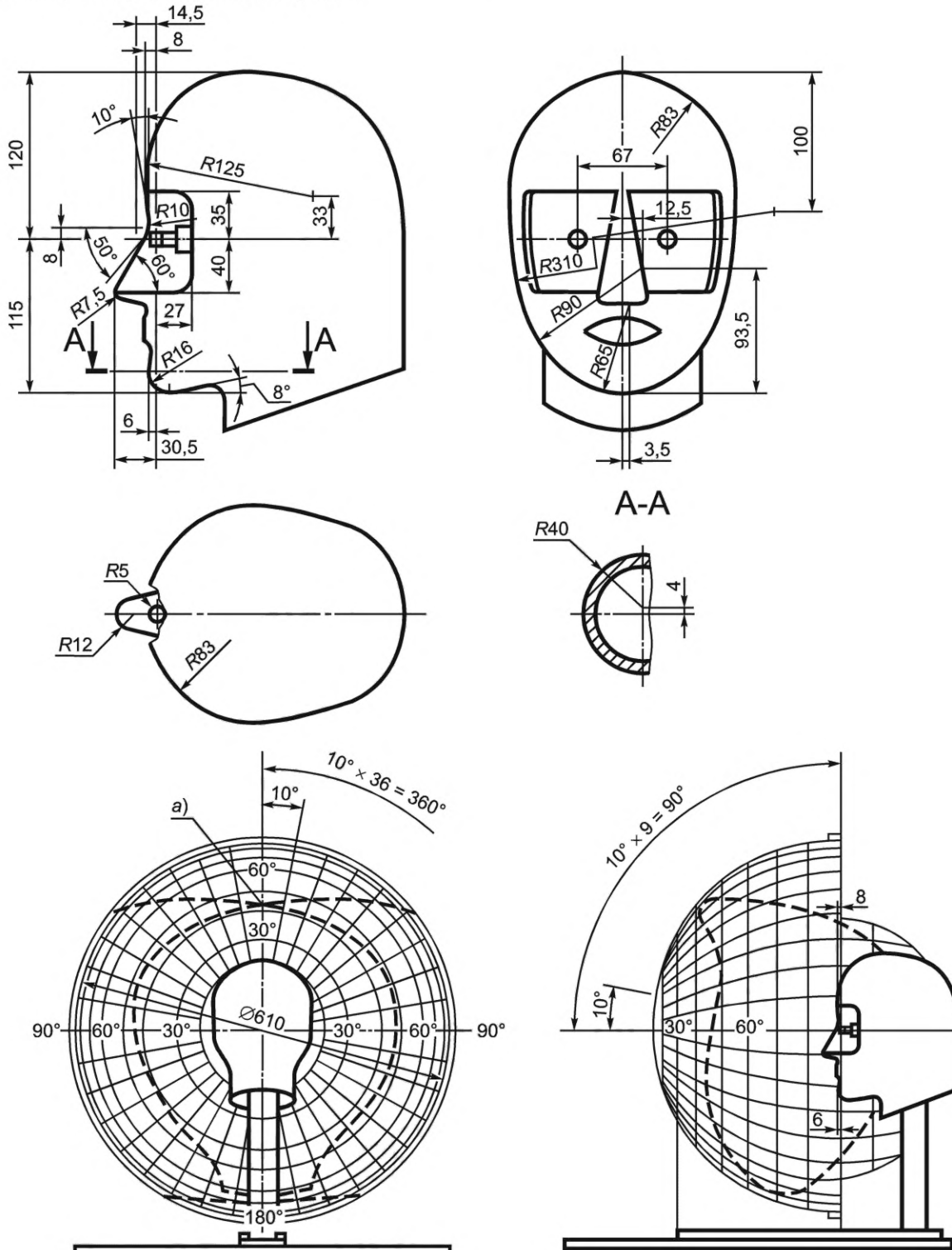


Рисунок 1 — Схема апертметра для определения ограничения поля зрения

Допускается применять другое испытательное оборудование, по характеристикам соответствующее вышеприведенным требованиям.

При юстировке положения головы-манекена линия, проходящая через геометрические центры спиралей накаливания электрических лампочек, должна располагаться в плоскости нулевого меридиана чаши апертометра.

5.3 Методика проведения испытания

5.3.1 Испытуемый образец аккуратно надевают на голову-манекен апертометра в соответствии с указаниями по эксплуатации изготовителя СИЗ. При наличии у испытуемой продукции размерного ряда, подбор образца осуществляется с учетом антропометрических размеров головы-манекена апертометра. При испытаниях плотноприлегающих лицевых частей (СИЗОД) в первую очередь начинают с размещения в корректном положении лицевой части на подбородке, а затем уже плотно надевают всю лицевую часть.

5.3.2 Ремни крепления (оголовье) испытуемого образца регулируют в целях обеспечения максимального поля зрения и поддержания симметрии расположения образца на голове-манекене апертометра. Натяжение ремней крепления (оголовья) должно быть отрегулировано таким образом, чтобы обеспечить надежную фиксацию образца и, где это применимо, конкретный уровень натяжения, указанный в стандарте на изделие.

5.3.3 При включенной подсветке регулируют расположение испытуемого образца так, чтобы тень на чаше апертометра была симметрична относительно центральной вертикальной осевой линии, а точка пересечения тени от левого и правого глаза располагалась на отметке 42° по центральной вертикальной осевой линии чаши апертометра (см. рисунок 2).

5.3.4 Если из-за конструктивных особенностей испытуемого образца невозможно выполнить условие по 5.3.3, то тогда следует отрегулировать образец таким образом, чтобы обеспечить положение максимально близкое к указанным требованиям.

5.3.5 Для определения поля зрения и ограничения поля зрения используют диаграмму, приведенную на рисунке 2.

5.3.6 При проведении испытаний рекомендуется приглушить внешнее освещение так, чтобы тень, отбрасываемая испытуемым образцом на чашу апертометра, была хорошо видна.

5.3.7 Последовательно включают лампочки апертометра, и при помощи карандаша переносят контуры теней, соответствующих правому и левому глазу. При соединении точек на диаграмме проводят линию с учетом искажений от проекции. Следует убедиться, что контуры, перенесенные на диаграмму, четкие и непрерывные.

5.4 Обработка результатов

5.4.1 Для измерения площади фигур на диаграмме допускается использовать планиметрический, гравиметрический, а также другие методы, подходящие для расчета.

5.4.2 Используя один из методов по 5.4.1 определяют площади следующих фигур:

- S_0 , площадь поля зрения без СИЗ — площадь стандартной фигуры, которая образуется внешней пунктирной линией на диаграмме (см. рисунок 3);

- $S_{СИЗ}$, площадь поля зрения при надетом образце — площадь фигуры, которая образуется при наложении двух фигур: первой, полученной в ходе испытаний образца (см. 5.3.7), на вторую, соответствующую S_0 . При наложении двух фигур границы получаемой фигуры проводят по внутренним общим линиям (пример приведен на рисунке 4).

5.4.3 поле зрения F , %, и ограничение поля зрения R , %, для испытанного образца вычисляют по формулам:

$$F = \frac{S_{СИЗ}}{S_0} \cdot 100, \quad (1)$$

$$R = \left(1 - \frac{S_{СИЗ}}{S_0} \right) \cdot 100, \quad (2)$$

где S_0 и $S_{СИЗ}$ — площади фигур в соответствии с 5.4.2;

100 — коэффициент пересчета в проценты.

5.4.4 Оценку осуществляют по полученному значению ограничения поля зрения (см. 5.4.3) в соответствии с приложением А.

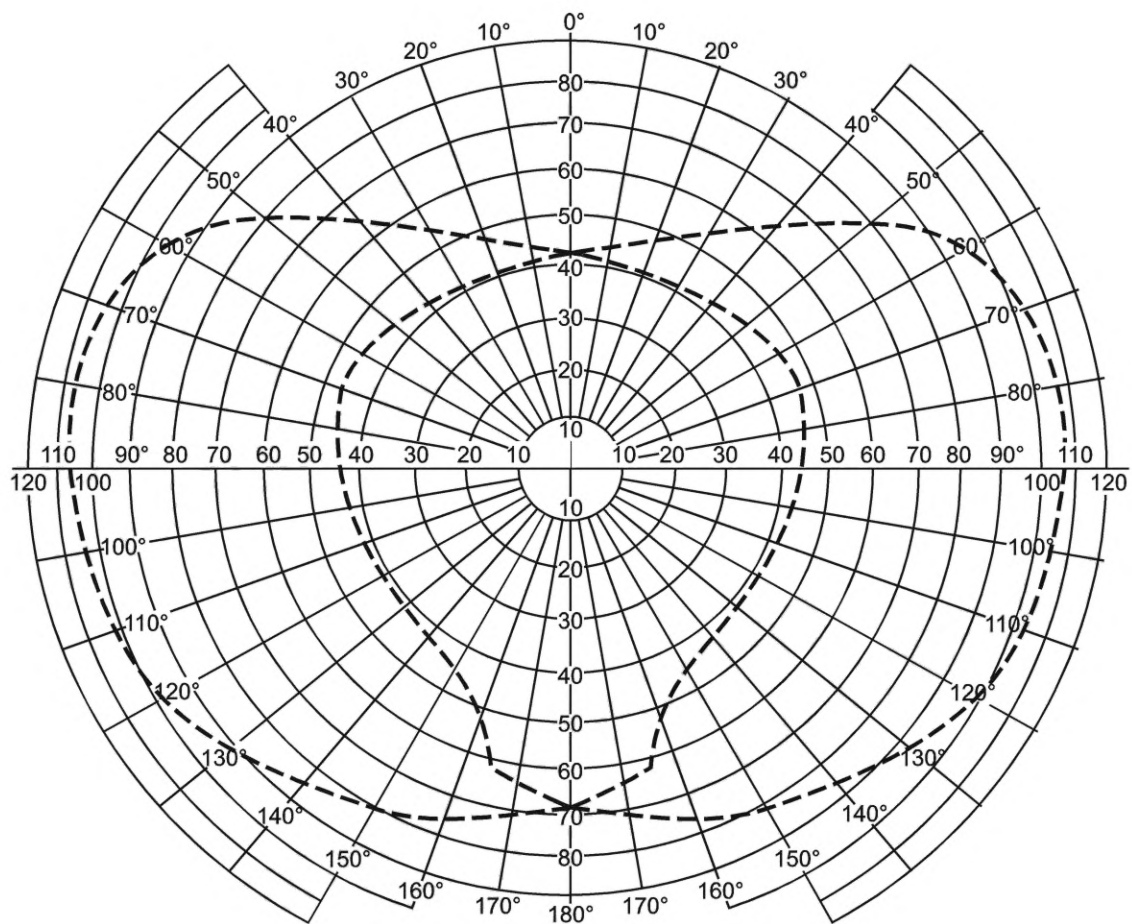


Рисунок 2 — Диаграмма апертометра

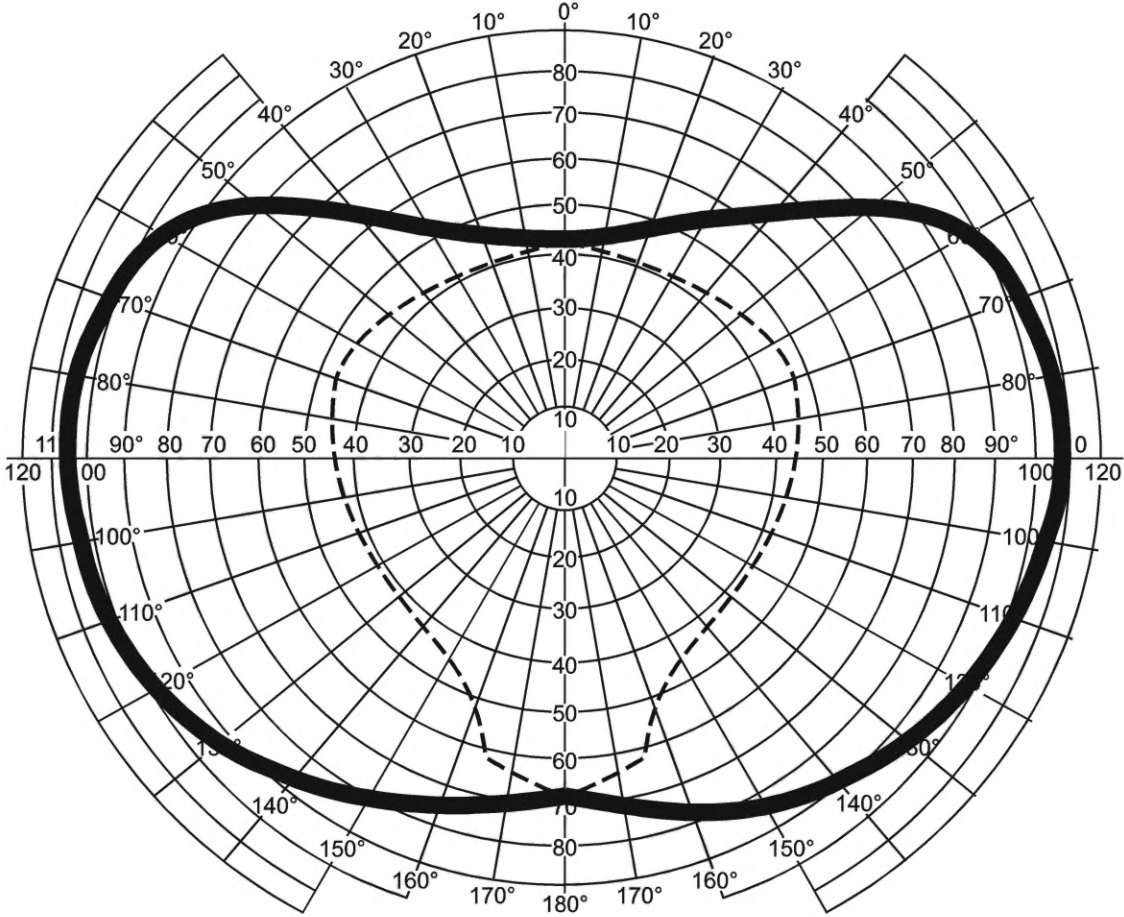
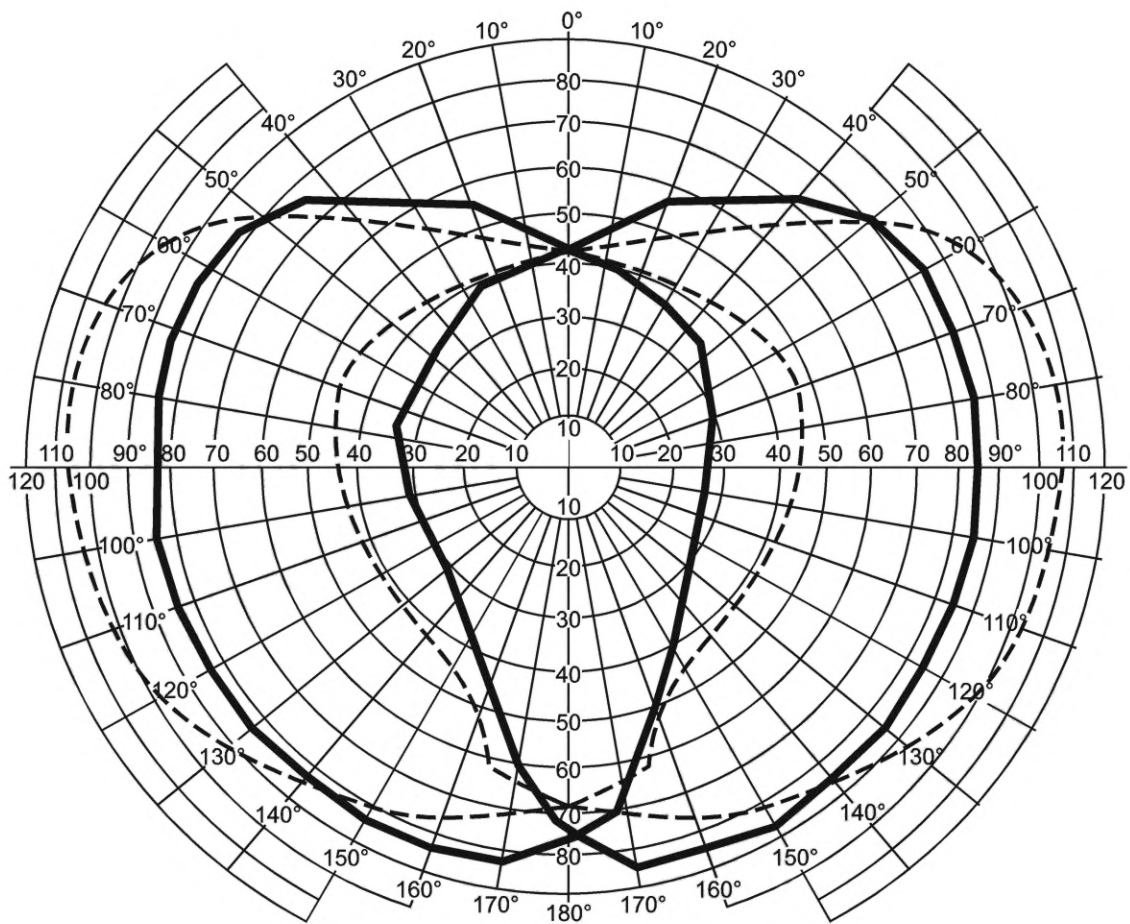
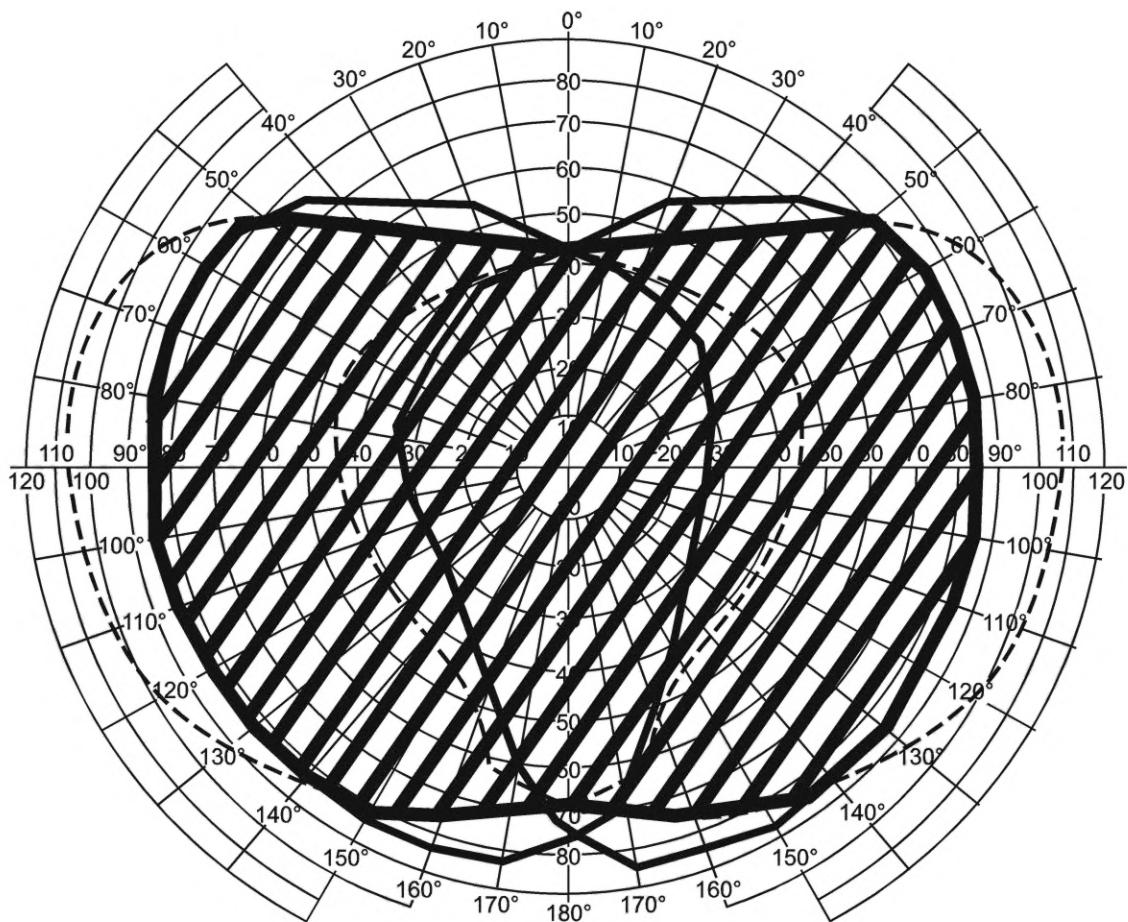


Рисунок 3 — Фигура, применяемая для определения площади поля зрения без СИЗ



а) Пример диаграммы (см. 5.3.7)



б) Результирующая фигура $S_{СИЗ}$, отмеченная штриховкой

Рисунок 4 — Примеры диаграммы и результирующей фигуры, получаемые при испытании

6 Метод Б. Определение ограничения поля зрения с применением проекционного периграфа

6.1 Сущность метода

Испытания проводят с привлечением испытуемых с применением проекционного периграфа. Испытуемый сидит на стуле так, чтобы центр исследуемого глаза находился напротив контрольной риски периграфа (специальной отметки в центре сферы периграфа). На испытуемого надевают испытуемое СИЗ, неисследуемый глаз закрывают повязкой. Последовательно для каждого глаза определяют границы поля зрения испытуемого, перемещая тест-объект от периферии к центру, результат фиксируется на диаграмме. Ограничение поля зрения определяют по отношению площади фигур на диаграмме, соответствующих полю зрения испытуемого при надетом СИЗ и полю зрения без СИЗ, и выражают в процентах.

6.2 Испытательное оборудование

Для проведения измерения применяют: периграф проекционный — анализатор поля зрения ПНР-03; повязку светонепроницаемую для прикрытия неисследуемого глаза.

Для определения поля зрения допускается применение других приборов и установок, обеспечивающих измерение границ поля зрения испытуемого на заданных меридианах.

6.3 Методика проведения испытания

6.3.1 Периграф устанавливают на стол. Параметры (режим) работы периграфа, и, при необходимости, освещения в комнате, устанавливают в соответствии с указаниями по эксплуатации используемого прибора.

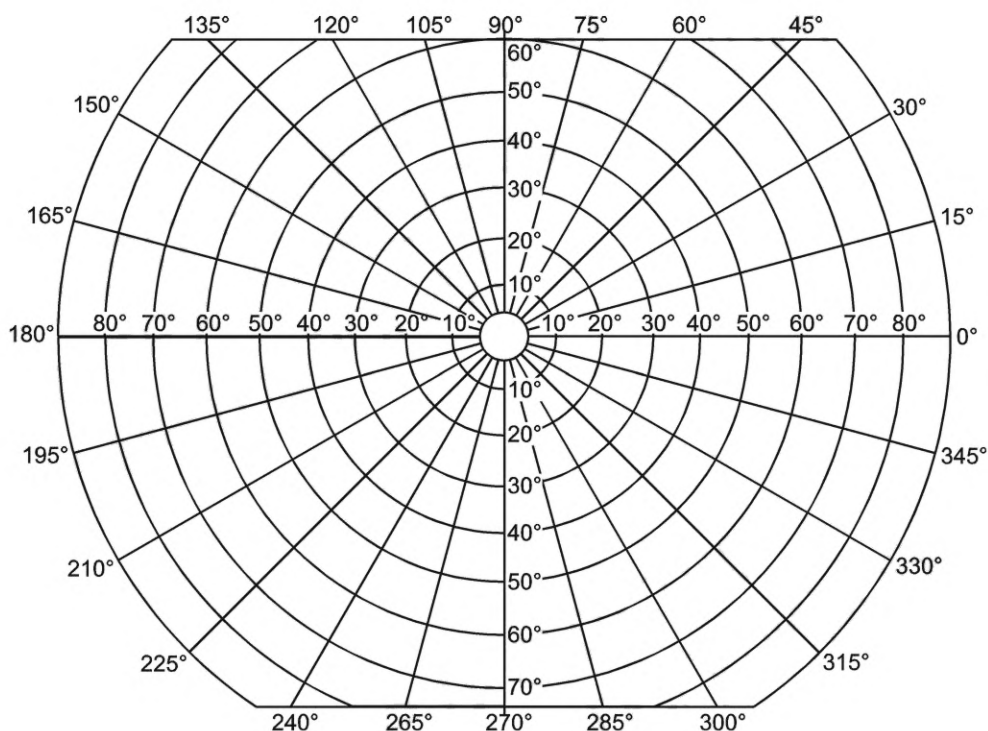
6.3.2 Испытатель сидит на стуле. Голову испытателя фиксируют в упоре периграфа (в соответствии с указаниями по эксплуатации используемого оборудования) так, чтобы центр исследуемого глаза находился напротив контрольной риски периграфа (специальной отметки в центре сферы периграфа), другой глаз закрывают светонепроницаемой повязкой. Во время проведения испытания взгляд испытателя должен быть зафиксирован на этой отметке.

6.3.3 Границы поля зрения измеряют монокулярно. При необходимости, перед измерением проводят предварительную адаптацию глаза к яркости сферы периграфа в соответствии с указаниями по эксплуатации используемого периграфа.

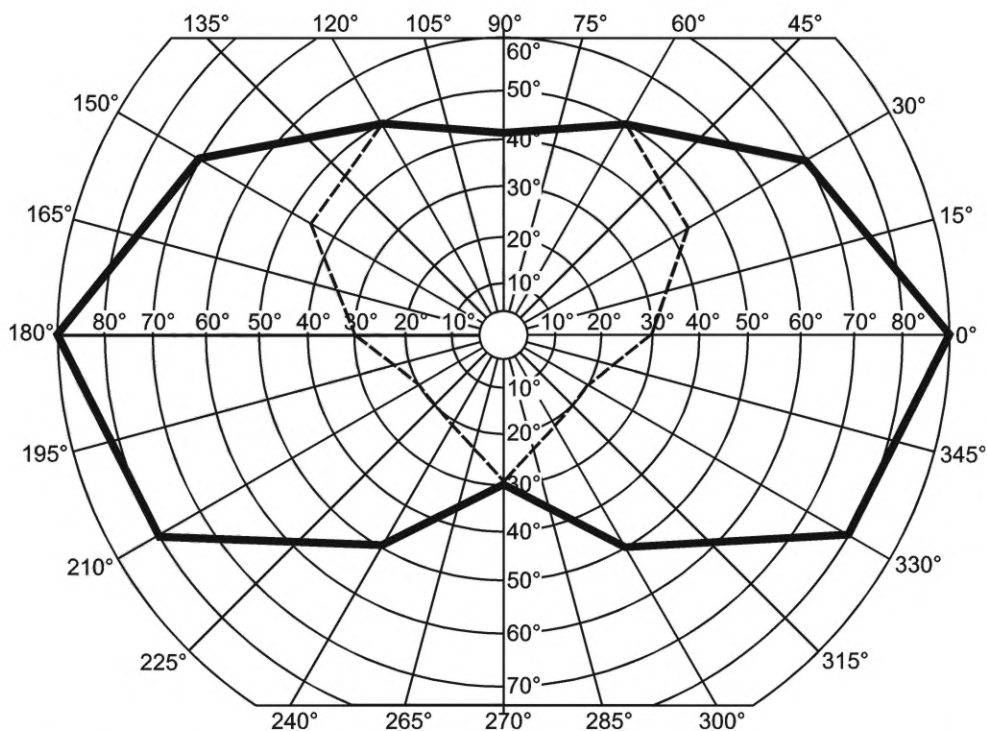
6.3.4 В процессе испытания тест-объект (метку) периграфа перемещают от периферии к центру. Испытатель сообщает руководителю испытаний момент появления тест-объекта (метки) в поле зрения. Для уточнения результата перемещают тест-объект (метку) в начальное положение и повторно перемещают ее от периферии к центру. Повторное определение границ поля зрения для меридиана продолжают до тех пор, пока не будут получены две последовательные реакции испытуемого, соответствующие одному и тому же значению границы поля зрения с точностью до 5° или минимального деления шкалы периграфа, но не более 10° .

6.3.5 Измерения проводят на меридианах: 0° , 30° , 60° , 90° , 120° , 150° , 180° , 210° , 240° , 270° , 300° и 330° .

6.3.6 На диаграмме (см. рисунок 5) для каждого меридиана фиксируют границы поля зрения, соответствующие появлению тест-объекта в поле зрения испытателя.



а) Бланк диаграммы



б) Пример диаграммы, получаемой по результатам испытаний (см. 6.3.5—6.3.7)

Рисунок 5 — Диаграмма для регистрации результатов определения поля зрения

6.3.7 Повторяют 6.3.3—6.3.6 для другого глаза, фиксируют результаты на той же диаграмме. Полученная диаграмма отражает поле зрения испытателя без СИЗ. В качестве границы поля зрения принимают общую границу монокулярных полей зрения.

6.3.8 На испытателя надевают испытуемое СИЗ.

6.3.9 Голову испытателя фиксируют согласно 6.3.2. Если фиксация головы испытателя в СИЗ невозможна из-за габаритных размеров испытуемого образца, его конструкция может быть изменена таким образом, чтобы обеспечивалась одинаковая фиксация головы испытателя в положениях без СИЗ и с надетым СИЗ. При этом зона обзора и условия видения в СИЗ должны сохраняться неизменными.

6.3.10 При запотевании смотрового элемента испытуемого СИЗ необходимо использовать специальные противозапотевающие средства, предусмотренные эксплуатационной документацией изготовителя СИЗ.

6.3.11 Повторяют 6.3.3—6.3.7, фиксируют результаты на диаграмме. Полученная диаграмма отражает поле зрения испытателя при использовании СИЗ.

6.3.12 Ограничение поля зрения при использовании СИЗ рассчитывают в соответствии с 6.4.3.

6.3.13 Испытания проводят с привлечением трех испытателей. Среднее значение ограничения поля зрения и среднеквадратическое отклонение для трех испытателей рассчитывают в соответствии с 6.4.4.

6.3.14 Если полученное значение среднеквадратического отклонения (σ) для трех испытателей более 3 %, то повторяют испытание с привлечением дополнительных трех испытателей. Рассчитывают для шести испытателей среднее значение ограничения поля зрения в соответствии с 6.4.1—6.4.3, среднее значение ограничения поля зрения и среднеквадратическое отклонение в соответствии с 6.4.4. Оценку осуществляют по среднему значению ограничения поля зрения по всем испытателям в соответствии с приложением А.

6.4 Обработка результатов

6.4.1 Для измерения площади фигур на диаграмме допускается использовать планиметрический, гравиметрический, а также другие методы, подходящие для расчета.

6.4.2 Используя один из методов по 6.4.1, по соответствующим диаграммам определяют площади фигур, характеризующих поле зрения без СИЗ и при использовании СИЗ.

6.4.3 Ограничение поля зрения при использовании СИЗ i -м испытуемым R_i , %, для каждого испытуемого вычисляют по формуле

$$R_i = \left(1 - \frac{S_{\text{СИЗ}_i}}{S_{0_i}} \right) \cdot 100, \quad (3)$$

где i — порядковый номер испытуемого;

S_{0_i} — площадь поля зрения i -го испытуемого без СИЗ;

$S_{\text{СИЗ}_i}$ — площадь поля зрения при использовании СИЗ;

100 — коэффициент пересчета в проценты.

6.4.4 Среднее значение ограничения поля зрения \bar{R} и среднее квадратическое отклонение результатов испытания σ для всех испытуемых вычисляют по формулам:

$$\bar{R} = \frac{\sum_{i=1}^n R_i}{n}, \quad (4)$$

$$\sigma = \sqrt{\frac{\sum_{i=1}^n (R_i - \bar{R})^2}{n}}, \quad (5)$$

где i — порядковый номер испытуемого;

n — количество испытуемых;

R_i — ограничение поля зрения для i -го испытуемого, %;

\bar{R} — среднее значение ограничения поля зрения по всем испытуемым;

n — количество испытуемых.

7 Метод В. Определение ограничения поля зрения с использованием периметра

7.1 Сущность метода

Испытания проводят с привлечением испытуемых с применением периметра. Испытуемый стоит в полный рост перед экраном периметра. На испытуемого надевают испытуемое СИЗ. Границы поля зрения определяют при перемещении тест-объекта от периферии к центру экрана, результат фиксируется на диаграмме. Ограничение поля зрения определяют по отношению площади фигур на диаграмме, соответствующих полю зрения испытуемого при надетом СИЗ и полю зрения без СИЗ, и выражают в процентах.

7.2 Испытательное оборудование

Для проведения измерения применяют: периметр с экраном сферической формы, диаметром не менее 1,5 м.

Допускается применение периметров с экранами несферической формы и линейными размерами экранов по высоте и ширине не менее 1,5 м. При этом должны быть учтены искажения градусной сетки при ее проекции на поверхность экрана.

7.3 Методика проведения испытания

7.3.1 Параметры (режим) работы периметра, и, при необходимости, освещения в комнате, устанавливают в соответствии с указаниями по эксплуатации используемого прибора.

7.3.2 Испытуемый встает на специальные отметки перед экраном периметра, таким образом, чтобы находиться в плоскости нулевого меридиана экрана периметра (см. рисунок 6).

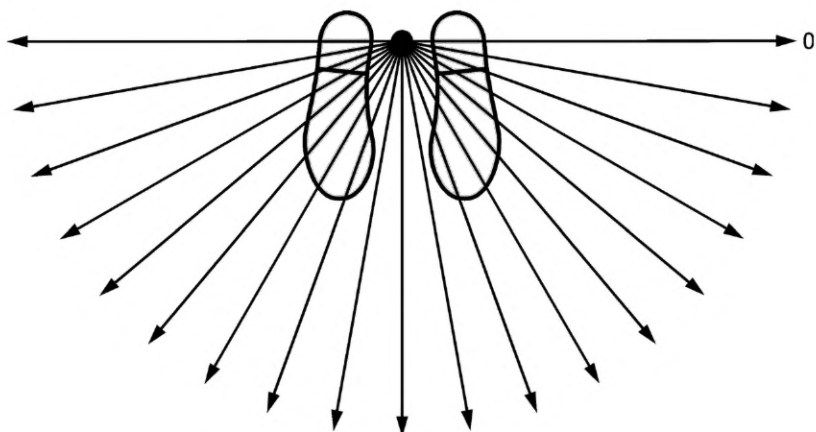


Рисунок 6 — Положение испытателя перед экраном периметра

7.3.3 Высоту экрана периметра регулируют таким образом, чтобы центральная метка экрана находилась на той же высоте, что и глаза испытателя. Схема расположения испытателя приведена на рисунке 7.

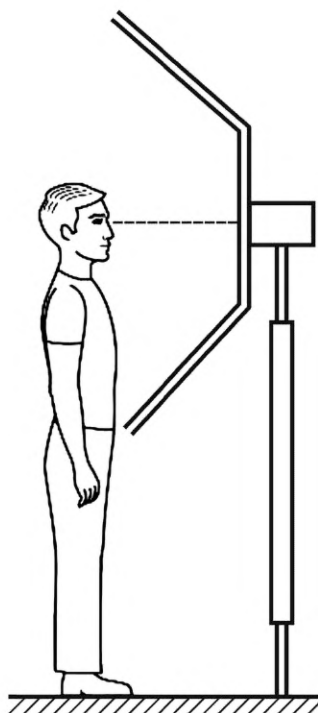


Рисунок 7 — Схема расположения испытателя

7.3.4 Границы поля зрения измеряют бинокулярно. При необходимости, перед измерением проводят предварительную адаптацию глаз испытателя к яркости экрана периметра в соответствии с указаниями по эксплуатации используемого периметра.

7.3.5 Испытатель смотрит прямо вперед. При определении границ поля зрения голова испытателя должна оставаться неподвижной. Во время проведения испытания взгляд испытателя должен быть зафиксирован на центральной метке экрана периметра.

Допускаются незначительные движения головой и глазами. Руководитель испытания визуально контролирует положение глаз и головы испытателя. В случае, если отмечаются значительные движения глаз и головы, испытания для данного меридиана повторяют для уточнения границ поля зрения.

7.3.6 В процессе испытания тест-объект (метку) периметра перемещают от периферии к центру. Испытатель сообщает руководителю испытаний момент появления тест-объекта (метки) в поле зрения. Для уточнения результата перемещают тест-объект (метку) в начальное положение и повторно перемещают ее от периферии к центру. Повторное определение границ поля зрения для меридиана продолжают до тех пор, пока не будут получены две последовательные реакции испытуемого, соответствующие одному и тому же значению границы поля зрения с точностью до 5° или минимального деления шкалы периграфа, но не более 10°.

7.3.7 Измерения проводят на меридианах 0°/180°, 30°/210°, 60°/240°, 90°/270°, 120°/300°, 150°/330°. На диаграмме (см. рисунок 5) для каждого меридиана фиксируют границы поля зрения, соответствующие появлению тест-объекта в поле зрения испытателя. Полученная диаграмма отражает поле зрения испытателя без СИЗ.

7.3.8 На испытателя надевают испытуемое СИЗ.

7.3.9 Испытатель в СИЗ встает на специальные отметки перед экраном периметра согласно 7.3.2. Высоту экрана периметра (при необходимости) регулируют в соответствии с 7.3.3.

7.3.10 При запотевании смотрового элемента испытуемого СИЗ необходимо использовать специальные противозапотевающие средства, предусмотренные эксплуатационной документацией изготовителя СИЗ.

7.3.11 Повторяют 7.3.4—7.3.7, фиксируют результаты на диаграмме. Полученная диаграмма отражает поле зрения испытателя при использовании СИЗ.

7.3.12 Ограничение поля зрения при использовании СИЗ определяют в соответствии с 7.4.3.

7.3.13 Испытания проводят с привлечением трех испытателей. Среднее значение ограничения поля зрения и среднеквадратическое отклонение для трех испытателей рассчитывают в соответствии с 7.4.4.

7.3.14 Если полученное значение среднеквадратического отклонения (σ) для трех испытателей более 3 %, то повторяют испытание с привлечением дополнительных трех испытателей. Рассчитывают для шести испытателей среднее значение ограничения поля зрения в соответствии с 7.4.1—7.4.3, среднее значение ограничения поля зрения и среднеквадратическое отклонение в соответствии с 7.4.4. Оценку осуществляют по среднему значению ограничения поля зрения по всем испытателям в соответствии с приложением А.

7.4 Обработка результатов

7.4.1 Для измерения площади фигур на диаграмме допускается использовать планиметрический, гравиметрический, а также другие методы, подходящие для расчета.

7.4.2 Используя один из методов по 7.4.1, по соответствующим диаграммам определяют площади фигур, характеризующих поле зрения без СИЗ и при использовании СИЗ.

7.4.3 Ограничение поля зрения при использовании СИЗ i -м испытателем R_i , %, для каждого испытателя вычисляют по формуле

$$R_i = \left(1 - \frac{S_{СИЗ_i}}{S_{0_i}} \right) \cdot 100, \quad (6)$$

где i — порядковый номер испытателя;

S_{0_i} — площадь поля зрения без СИЗ;

$S_{СИЗ_i}$ — площадь поля зрения при использовании СИЗ;

100 — коэффициент пересчета в проценты.

7.4.4 Среднее значение ограничения поля зрения \bar{R} и среднеквадратическое отклонение результатов испытания σ для всех испытателей вычисляют по формулам:

$$\bar{R} = \frac{\sum_{i=1}^n R_i}{n}, \quad (7)$$

$$\sigma = \sqrt{\frac{\sum_{i=1}^n (R_i - \bar{R})^2}{n}}, \quad (8)$$

где i — порядковый номер испытателя;

n — количество испытателей;

R_i — ограничение поля зрения для i -го испытателя, %;

\bar{R} — среднее значение ограничения поля зрения по всем испытателям;

n — количество испытателей.

8 Протокол испытаний

Протокол испытаний должен включать следующее:

- а) ссылку на настоящий стандарт;
- б) использованный метод испытаний в соответствии с настоящим стандартом (методы А, Б или В);
- в) для метода А — значение ограничения поля зрения при использовании СИЗ;
- г) для методов Б и В — значения ограничения поля зрения для каждого испытателя, среднее значение ограничения поля зрения по всем испытателям и среднеквадратическое отклонение полученных значений;
- д) любые отклонения от методов, установленных в настоящем стандарте, при наличии.

**Приложение А
(обязательное)**

Правила принятия решений и оценка результатов с учетом неопределенности измерений

А.1 Правила принятия решений

Представленные в настоящем стандарте методики могут применяться лабораториями в зависимости от типа и конструктивных особенностей СИЗ в соответствии с разделом 3. Для целей подтверждения соответствия продукции требованиям [1] или других нормативных документов (НД) может применяться одна из схем в соответствии с таблицей А.1, если иное не оговорено в НД на испытываемую продукцию.

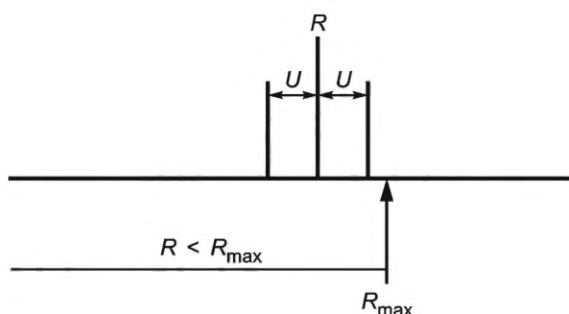
Т а б л и ц а А.1 — Правила принятия решений

Метод испытания	Схемы проведения испытаний по показателю ограничения поля зрения		
	Схема 1	Схема 2	Схема 3
Определение ограничения поля зрения с использованием апертометра (метод А)	✓	X	—
Определение ограничения поля зрения с применением проекционного периграфа (метод Б)	X	✓	—
Определение ограничения поля зрения с использованием периметра (метод В)	—	—	✓
Принимаемое решение о соответствии	✓	✓	✓
<p>Примечание — В настоящей таблице использованы следующие условные обозначения возможных результатов испытаний:</p> <ul style="list-style-type: none"> - знак «✓» — соответствие требованиям; - знак «—» — испытания не проводят; - знак «X» — не соответствует требованиям, или испытания не проводились. 			

А.2 Оценка результатов с учетом неопределенности измерений

Для оценки соответствия/несоответствия результатов испытания установленным требованиям, приведенным в [1] и в других НД, применяют следующую процедуру, если иное не оговорено в НД на испытываемую продукцию.

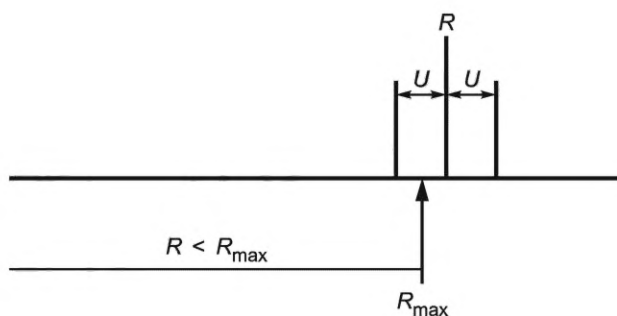
Если принятое для оценки значение ограничения поля зрения с учетом неопределенности измерения, U , полностью находится в пределах установленного допуска, то такой результат оценивается как положительный, в соответствии с рисунком А.1.



R — результат, принятый для оценки; R_{\max} — верхний предел значений ограничения поля зрения; $R < R_{\max}$ — допустимые значения ограничения поля зрения; U — неопределенность измерений

Рисунок А.1 — Положительный результат

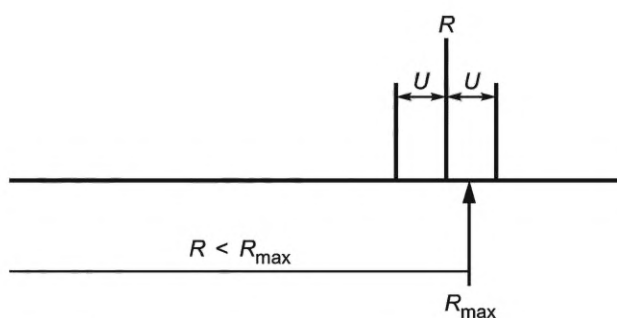
Если принятое для оценки значение ограничения поля зрения безотносительно неопределенности измерения, U , находится за пределами установленного допуска, то такой результат оценивается как отрицательный, в соответствии с рисунком А.2.



R — результат, принятый для оценки; R_{\max} — верхний предел значений ограничения поля зрения; $R < R_{\max}$ — допустимые значения ограничения поля зрения; U — неопределенность измерений

Рисунок А.2 — Отрицательный результат

Если принятое для оценки значение ограничения поля зрения находится в пределах установленного допуска, но с учетом неопределенности измерения, U , выходит за него, то такой результат следует оценивать, как положительный в соответствии с рисунком А.3. Данное правило оценки может быть изменено на основе оценки риска и с учетом безопасности пользователя СИЗ.



R — результат, принятый для оценки; R_{\max} — верхний предел значений ограничения поля зрения; $R < R_{\max}$ — допустимые значения ограничения поля зрения; U — неопределенность измерений

Рисунок А.3 — Положительный результат

Библиография

- [1] Технический регламент О безопасности средств индивидуальной защиты
Таможенного союза
ТР ТС 019/2011

Ключевые слова: средства индивидуальной защиты, методы испытаний, ограничение поля зрения

Редактор *Е.В. Якубова*
Технический редактор *И.Е. Черепкова*
Корректор *И.А. Королева*
Компьютерная верстка *А.Н. Золотаревой*

Подписано в печать 11.03.2024. Формат 60×84%. Гарнитура Ариал.
Усл. печ. л. 2,79. Уч.-изд. л. 2,37. Тираж 17 экз. Зак. 144.

Подготовлено на основе электронной версии, предоставленной разработчиком стандарта

Издано и отпечатано в ФГБУ «Институт стандартизации», 117418 Москва, Нахимовский пр-т, д. 31, к. 2.
www.gostinfo.ru info@gostinfo.ru

Поправка к ГОСТ 12.4.008—2023 Система стандартов безопасности труда. Средства индивидуальной защиты. Методы определения ограничения поля зрения

В каком месте	Напечатано	Должно быть		
Предисловие. Таблица согласования	—	Армения	AM	ЗАО «Национальный орган по стандартизации и метрологии» Республики Армения

(ИУС № 2 2024 г.)

Поправка к ГОСТ 12.4.008—2023 Система стандартов безопасности труда. Средства индивидуальной защиты. Методы определения ограничения поля зрения

В каком месте	Напечатано	Должно быть		
Предисловие. Таблица согласования	—	Таджикистан	TJ	Таджикстандарт

(ИУС № 4 2024 г.)